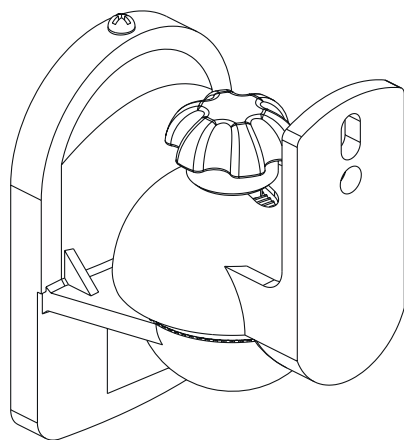
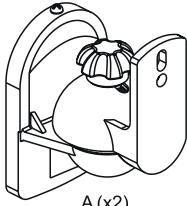




SHO 5020



CZ	Nástěnný držák na reproduktor	4
SK	Nástěnný držiak na reproduktor	6
PL	Uchwyt ścienny na głośnik	8
HU	Falra szerelhető hangszóró	10
BG	Стенна конзола за тонколона	12
HR/BS	Zidni nosač za zvučnik	14
SR/ME	Zidni nosač za zvučnik	16



A (x2)



B (x4)

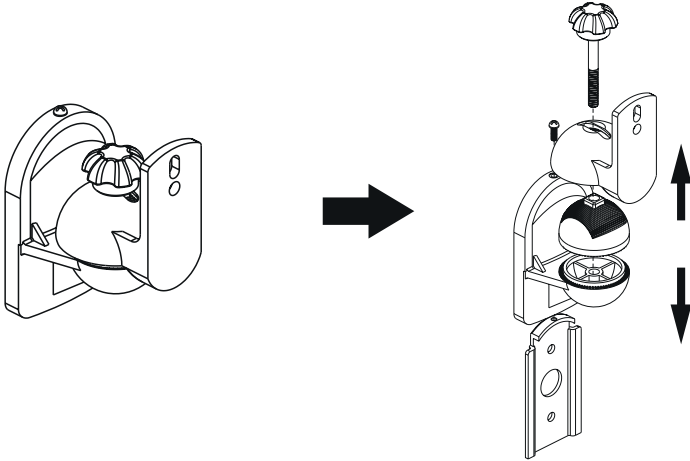


C (x4)

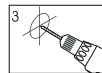
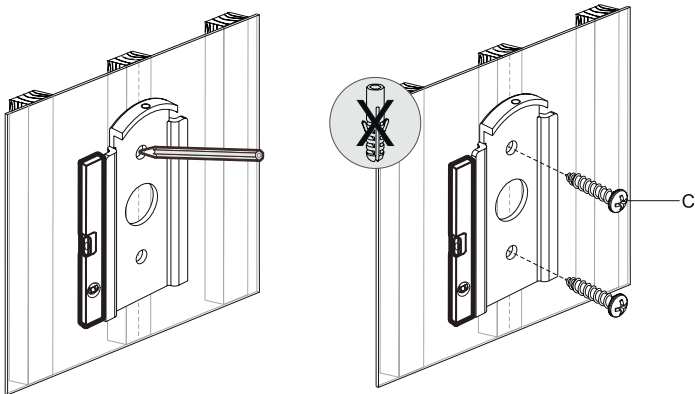
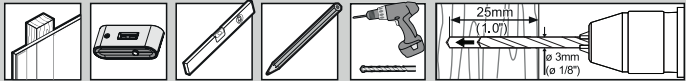


D (x4)

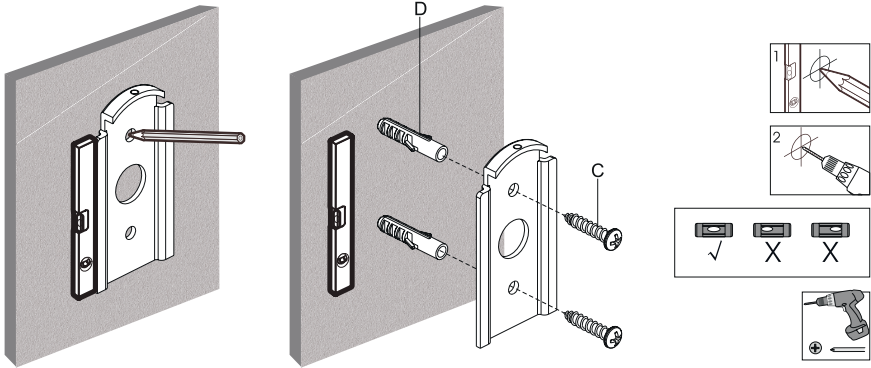
1



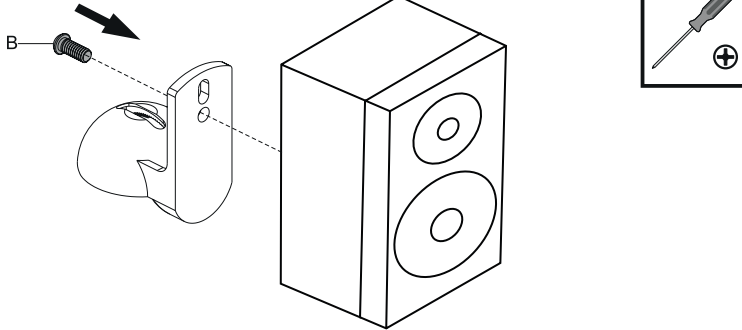
2a



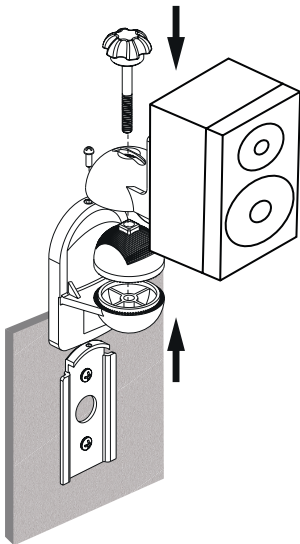
2b



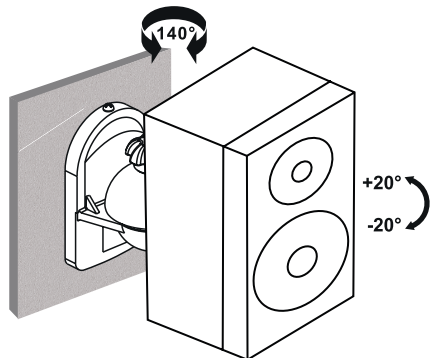
3



4



5



POKYNY PRO ROZBALENÍ

- **Opatrně otevřete krabici, vyjměte obsah a položte ho na kartón nebo jiný chráněný povrch, abyste zařízení nepoškodili.**
- Zkontrolujte obsah balení podle seznamu dílů na následující straně a ujistěte se, že jsou všechny díly v pořádku. Poškozené nebo vadné díly nepoužívejte.
- Před instalací zařízení si pečlivě přečtěte všechny pokyny.

DŮLEŽITÉ BEZPEČNOSTNÍ INFORMACE

Toto zařízení instalujte a používejte opatrně. Před instalací si přečtěte tyto pokyny a pečlivě dodržujte všechny následující instrukce. Během instalace používejte bezpečnostní vybavení.

Kontaktujte kvalifikovaného technika, pokud:

- Pokud těmto pokynům nerozumíte, případně máte jakékoliv pochybnosti týkající se bezpečnosti instalace.
- Pokud si nejste jistí skladbou vašich stěn, kontaktujte svého stavitele.

Toto zařízení nepoužívejte pro jiný účel nebo jinak sestavené, než je uvedeno v těchto pokynech. Tímto odmítáme jakoukoliv odpovědnost za poranění nebo škody způsobené nesprávnou montáží, instalací nebo použitím tohoto produktu.

Poznámka: Technické údaje a design se mohou v důsledku zlepšování výrobku změnit bez předchozího upozornění.

DŮLEŽITÉ POZNÁMKY K MONTÁŽI

- Před montáží a použitím si pozorně přečtěte tuto příručku a ponechte ji si pro budoucí použití.
- Při používání elektrického nářadí pro utahování šroubů prosím dbejte zvýšené opatrnosti.
- Dbejte prosím, aby při utahování šroubů nedošlo ke stržení závitu. Mohlo by to způsobit poškození video stolku / držáku. Neinstalujte toto zařízení na vlhké, nebo jinak poškozené zdi. Upevňovací materiály, které jsou dodávány v balení, jsou určeny přímo k montáži pro stěny z masivního dřeva, cihel a betonu. Pro montáž na stěny z jiných materiálů se poraďte s odborníkem.
- Nedemontujte ani neopravujte zařízení sami.
- Nikdy neinstalujte, nebo neobsluhujte toto zařízení, které jeví známky poškození. Pokud si nejste jistí, kontaktujte Vašeho dodavatele. Firma Stell není odpovědná za chybnou montáž tohoto zařízení.
- Zařízení musí být umístěno tak, aby byla síťová zástrčka po instalaci přístupná.
- Ostré hrany tohoto zařízení mohou způsobit poranění osob.
- Toto zařízení není určeno k obsluze, nebo montáži malými dětmi nebo nepoučenými osobami, pokud nebudou pod dohledem odpovědných osob k zajištění bezpečnosti při obsluze, nebo montáži zařízení. Děti by měly být pod dohledem, aby bylo zajištěno, že nebudou do zařízení zasahovat. Nedovolte dětem, aby se zavěšovaly na zařízení, nebo s ním jinak manipulovali. V opačném případě může dojít k vážnému úrazu. Nikdy nestrkejte prsty ani jiné předměty do mechanismu zařízení. Mohlo by dojít ke vzniku poranění osob nebo věcných škod.
- Toto zařízení používejte v souladu s návodem k použití a v souladu s určením použití.



Tento držák na reproduktor musí být bezpečně připevněn k vertikální stěně. Pokud by nebyl pevně instalovaný, mohl by spadnout a následně způsobit poranění nebo škody.

Poznámka: Montážní součásti a vybavení dodané jako příslušenství nejsou určeny pro instalaci na stěny s ocelovými hřebíky nebo ze škvárobetonu. Pokud součástí příslušenství není vybavení, které potřebujete k instalaci, navštivte vaše místní železářství a konzultujte případně potřebné vybavení s prodávacem.

POKYNY A INFORMACE O NAKLÁDÁNÍ S POUŽITÝM OBALEM

Použitý obalový materiál odložte na místo určené obcí k ukládání odpadu.

LIKVIDACE POUŽITÝCH ELEKTRICKÝCH A ELEKTRONICKÝCH ZAŘÍZENÍ



Tento symbol na produktech anebo v průvodních dokumentech znamená, že použité elektrické a elektronické výrobky nesmí být přidány do běžného komunálního odpadu. Ke správné likvidaci, obnově a recyklaci předejte tyto výrobky na určená sběrná místa. Alternativně v některých zemích Evropské unie nebo jiných evropských zemích můžete vrátit své výrobky místnímu prodejci při koupi ekvivalentního nového produktu. Správnou likvidací tohoto produktu pomůžete zachovat cenné přírodní zdroje a napomáháte prevenci potenciálních negativních dopadů na životní prostředí a lidské zdraví, což by mohly být důsledky nesprávné likvidace odpadů. Další podrobnosti si vyžádejte od místního úřadu nebo nejbližšího sběrného místa. Při nesprávné likvidaci tohoto druhu odpadu mohou být v souladu s národními předpisy uděleny pokuty.

Pro podnikové subjekty v zemích Evropské unie

Chcete-li likvidovat elektrická a elektronická zařízení, vyžádejte si potřebné informace od svého prodejce nebo dodavatele.

Likvidace v ostatních zemích mimo Evropskou unii

Tento symbol je platný v Evropské unii. Chcete-li tento výrobek zlikvidovat, vyžádejte si potřebné informace o správném způsobu likvidace od místních úřadů nebo od svého prodejce.



Tento výrobek splňuje veškeré základní požadavky směrnic EU, které se na něj vztahují.

Změny v textu, designu a technických specifikacích se mohou měnit bez předchozího upozornění a vyhrazujeme si právo na jejich změnu.

POKYNY NA ROZBALENIE

- **Opatrne otvorte škatuľu, vyberte obsah a položte ho na kartón alebo iný chránený povrch, aby ste zariadenie nepoškodili.**
- Skontrolujte obsah balenia podľa zoznamu dielov na nasledujúcej strane a uistite sa, že sú všetky diely v poriadku. Poškodené alebo chybné diely nepoužívajte.
- Pred inštaláciou zariadenia si dôkladne prečítajte všetky pokyny.

DÔLEŽITÉ BEZPEČNOSTNÉ INFORMÁCIE

Toto zariadenie inštalujte a používajte opatrne. Pred inštaláciou si prečítajte tieto pokyny a dôkladne dodržujte všetky nasledujúce inštrukcie. Počas inštalácie používajte bezpečnostné vybavenie.

Kontaktujte kvalifikovaného technika, ak:

- Ak týmto pokynom nerozumiете, prípadne máte akékoľvek pochybnosti týkajúce sa bezpečnosti inštalácie.
- Ak nemáte istotu o materiáli vašich stien, kontaktujte svojho staviteľa.

Toto zariadenie nepoužívajte na iný účel alebo inak zostavené, než je uvedené v týchto pokynoch. Týmto odmietame akúkoľvek zodpovednosť za poranenie alebo škody spôsobené nesprávnou montážou, inštaláciou alebo použitím tohto produktu.

Poznámka: Technické údaje a dizajn sa môžu v dôsledku zlepšovania výrobu zmeniť bez predchádzajúceho upozornenia.

DÔLEŽITÉ

- Pred montážou a použitím si pozorne prečítajte túto príručku a ponechajte si ju pre budúce použitie.
- Pri používaní elektrického náradia na doťahovanie skrutiek, prosím, dbajte na zvýšenú opatrnosť.
- Dbajte, prosím, na to, aby pri doťahovaní skrutiek nedošlo k strhnutiu závitů. Mohlo by to spôsobiť poškodenie video stolíka/držiaka. Neinštalujte toto zariadenie na vlhké, alebo inak poškodené steny. Upevňovacie materiály, ktoré sú dodávané v balení, sú určené priamo na montáž na steny z masívneho dreva, tehál a betónu. Pre montáž na steny z iných materiálov sa poraďte s odborníkom.
- Nedemontujte ani neopravujte zariadenie sami.
- Nikdy neinštalujte, alebo neobsluhujte toto zariadenie, ktoré javí známky poškodenia. Ak nemáte istotu, kontaktujte vášho dodávateľa. Firma Stell nie je zodpovedná za chybnú montáž tohto zariadenia.
- Zariadenie musí byť umiestnené tak, aby bola sieťová zástrčka po inštalácii prístupná.
- Ostré hrany tohto zariadenia môžu spôsobiť poranenie osôb.
- Toto zariadenie nie je určené na obsluhu alebo montáž malými deťmi alebo nezaučenými osobami, ak nebudú pod dohľadom zodpovedných osôb pre zaistenie bezpečnosti pri obsluhu, alebo montáži zariadenia. Deti by mali byť pod dohľadom, aby boli zaistené, že nebudú do zariadenia zasahovať. Nedovoľte deťom, aby sa vešali na zariadenie, alebo s ním inak manipulovali. V opačnom prípade môže dôjsť k vážnemu úrazu. Nikdy nestrkajte prsty ani iné predmety do mechanizmu zariadenia. Mohlo by dôjsť k vzniku poranenia osôb alebo vecným škodám.
- Toto zariadenie používajte v súlade s návodom na použitie a na účel na ktorý je určené.



Tento držiak na reproduktor musí byť bezpečne pripevnený k vertikálnej stene. Ak by nebol pevne inštalovaný, mohol by spadnúť a následne spôsobiť poranenie alebo škody.

Poznámka: Montážne súčasti a vybavenie dodané ako príslušenstvo nie sú určené na inštaláciu na steny s oceľovými klincami alebo zo škvarobetónu. Ak súčasťou príslušenstva nie je vybavenie, ktoré potrebujete na inštaláciu, navštívte vaše miestne železiarstvo a konzultujte prípadné potrebné vybavenie s predavačom.

POKYNY A INFORMÁCIE O ZAOBCHÁDZANÍ S POUŽITÝM OBALOM

Použitý obalový materiál odložte na miesto určené obcou na ukladanie odpadu.

LIKVIDÁCIA POUŽITÝCH ELEKTRICKÝCH A ELEKTRONICKÝCH ZARIADENÍ



Tento symbol na produktoch alebo v sprievodných dokumentoch znamená, že použité elektrické a elektronické výrobky nesmú byť pridané do bežného komunálneho odpadu. Pre správnu likvidáciu, obnovu a recykláciu odovzdajte tieto výrobky na určené zberné miesta. Alternatívne v niektorých krajinách Európskej únie alebo v iných európskych krajinách môžete vrátiť svoje výrobky miestnemu predajcovi pri kúpe ekvivalentného nového produktu. Správnou likvidáciou tohto produktu pomôžete zachovať cenné prírodné zdroje a napomáhate prevencii potenciálnych negatívnych dopadov na životné prostredie a ľudské zdravie, čo by mohli byť dôsledky nesprávnej likvidácie odpadov. Ďalšie podrobnosti si vyžiadajte od miestneho úradu alebo najbližšieho zberného miesta. Pri nesprávnej likvidácii tohto druhu odpadu môžu byť v súlade s národnými predpismi udelené pokuty.

Pre podnikové subjekty v krajinách Európskej únie

Ak chcete likvidovať elektrické a elektronické zariadenia, vyžiadajte si potrebné informácie od svojho predajcu alebo dodávateľa.

Likvidácia v ostatných krajinách mimo Európskej únie

Tento symbol je platný v Európskej únii. Ak chcete tento výrobok zlikvidovať, vyžiadajte si potrebné informácie o správnom spôsobe likvidácie od miestnych úradov alebo od svojho predajcu.



Tento výrobok je v súlade s požiadavkami smerníc EÚ o elektromagnetickej kompatibilite a elektrickej bezpečnosti.

Zmeny v texte, dizajne a technických špecifikáciách sa môžu meniť bez predchádzajúceho upozornenia a vyhradzuje si právo na ich zmenu.

ROZPAKOWANIE

- **Ostrożnie otwórz pudełko, wyjmij jego zawartość i połóż ją na kartonie lub innej powierzchni ochronnej, aby nie uszkodzić urządzenia.**
- Sprawdź, czy zawartość opakowania jest zgodna z listą części na następnej stronie i upewnij się, czy wszystkie części są sprawne. Nie używaj uszkodzonych lub wadliwych części.
- Przed instalacją urządzenia starannie przeczytaj wszystkie instrukcje.

WAŻNE ŚRODKI BEZPIECZEŃSTWA

Podczas instalacji i używania urządzenia należy zachować ostrożność. Przed montażem przeczytaj te zalecenia i starannie przestrzegaj wszystkich następujących instrukcji. Podczas instalacji używaj bezpiecznych akcesoriów.

Skontaktuj się z wykwalifikowanym technikiem:

- Jeśli nie rozumiesz poniższych wskazówek, ewentualnie masz jakiegokolwiek wątpliwości dotyczące bezpieczeństwa instalacji.
- Jeśli nie jesteś pewien, jaki jest skład ścian, na których będziesz dokonywać instalacji, skontaktuj się z wykonawcą budowy.

Nie używaj tego urządzenia do innych celów lub w innej konfiguracji niż zostało to opisane w instrukcji. Niniejszym odmawiamy wzięcia jakiegokolwiek odpowiedzialności za zranienia lub szkody spowodowane niewłaściwym montażem, instalacją lub użytkowaniem tego produktu.

Uwaga: Dane techniczne i wygląd wyrobu mogą ulegać zmianie w wyniku ciągłego jego ulepszania bez wcześniejszego uprzedzenia.

UWAGA

- Przed rozpoczęciem instalacji i użytkowania uważnie przeczytaj niniejszą instrukcję i zachowaj ją do użytku w przyszłości.
- Podczas użycia narzędzi elektrycznych do dokręcania śrub zachowaj szczególną ostrożność.
- Zadbaj o to, aby podczas dokręcania śrub nie doszło do urwania gwintu. Mogłoby to spowodować uszkodzenie stolika wideo / uchwytu. Nie instaluj tego urządzenia na wilgotnej lub w inny sposób uszkodzonej ścianie. Materiały do montażu, umieszczone w opakowaniu, są przeznaczone bezpośrednio do montażu na ścianach z pełnego drewna, cegiel i betonu. W kwestii montażu na ścianach z innych materiałów zasięgnij rady specjalisty.
- Nie demontuj ani nie naprawiaj urządzenia samodzielnie.
- Nigdy nie instaluj ani nie obsługuj tego urządzenia, jeśli jest ono uszkodzone. Jeśli nie jesteś pewien, czy urządzenie jest sprawne, skontaktuj się z dostawcą. Firma Stell nie ponosi odpowiedzialności za niewłaściwy montaż tego urządzenia.
- Urządzenie musi być zainstalowane tak, aby gniazdko sieciowe było po instalacji dostępne.
- Ostre krawędzie tego urządzenia mogą być przyczyną zranień osób.
- To urządzenie nie jest przeznaczone do obsługi lub instalacji przez małe dzieci lub osoby, którym nie udzielono instrukcji obsługi, o ile nie będą się one znajdować pod nadzorem osób odpowiedzialnych za zapewnienie bezpieczeństwa obsługi lub instalacji urządzenia. Dzieci powinny być pod nadzorem, który zapewni, że nie będą manipulować urządzeniem. Nie pozwól, aby dzieci zawieszały się na urządzeniu lub w jakikolwiek inny sposób nim manipulowały. W przeciwnym wypadku może dojść do poważnego wypadku. Nigdy nie wkładaj palców ani przedmiotów do mechaniki urządzenia. Mogłoby to spowodować zranienia osób lub powstanie szkód rzeczowych.
- Używaj tego urządzenia zgodnie z instrukcją użytkowania i zgodnie z przeznaczeniem.



Ten uchwyt głośnika musi być bezpiecznie przymocowany do pionowej ściany. Gdyby nie został należycie zainstalowany, mógłby spaść i spowodować zranienia lub szkody.

Uwaga: Części montażowe i dostarczone wyposażenie nie są przeznaczone do instalacji na ścianach zawierających gwoździe stalowe lub na ścianach z betonu żużlowego. Jeśli w wyposażeniu brakuje części potrzebnej do instalacji, skontaktuj się z lokalnym sklepem z artykułami żelaznymi i skonsultuj ewentualne potrzebne wyposażenie ze sprzedawcą.

WSKAZÓWKI I INFORMACJE DOTYCZĄCE GOSPODARKI ZUŻYTYM OPAKOWANIEM

Zużyty materiał opakowaniowy należy dostarczyć do punktu przeznaczonego do składowania odpadu, wyznaczonego przez urzędy lokalne.

UTYLIZACJA ZUŻYTYCH URZĄDZEŃ ELEKTRYCZNYCH I ELEKTRONICZNYCH



Ten symbol, umieszczony na produktach lub w ich dokumentacji, oznacza, że zużytych wyrobów elektrycznych i elektronicznych nie wolno likwidować wraz ze zwykłym odpadem komunalnym. W celu zapewnienia należytej likwidacji, utylizacji i recyklingu tych wyrobów należy przekazać je do wyznaczonych zakładnic odpadów. W niektórych krajach Unii Europejskiej lub innych państwach europejskich można zamiast tego zwrócić tego rodzaju wyroby lokalnemu sprzedawcy przy zakupie ekwiwalentnego nowego produktu. Właściwa likwidacja tych produktów pozwoli zachować cenne źródła surowców naturalnych i pomoże w zapobieganiu negatywnemu wpływowi na środowisko naturalne i zdrowie ludzkie, co może spowodować niewłaściwa likwidacja odpadów. Szczegółowych informacji udzielą Państwu urzędy miejskie lub najbliższe zakładnice odpadów. W przypadku niewłaściwej utylizacji tego rodzaju odpadu mogą zostać nałożone kary zgodnie z lokalnymi przepisami.

Dotyczy przedsiębiorców z krajów Unii Europejskiej

Jeśli chcą Państwo likwidować urządzenia elektryczne i elektroniczne, prosimy o uzyskanie potrzebnych informacji od sprzedawcy lub dostawcy wyrobu.

Likwidacja wyrobów w krajach spoza Unii Europejskiej

Ten symbol obowiązuje w Unii Europejskiej. Jeśli chcą Państwo zlikwidować ten wyrób, prosimy o uzyskanie potrzebnych informacji dotyczących prawidłowego sposobu likwidacji od lokalnych urzędów lub od sprzedawcy..



Produkt odpowiada wymaganiom dyrektywy UE, dotyczącym kompatybilności elektromagnetycznej i bezpieczeństwa elektrycznego.

Zastrzegamy sobie możliwość dokonywania zmian tekstu, designu i danych technicznych wyrobu bez uprzedzenia.

ÚTMUTATÓ A KICSOMAGOLÁSHOZ

- **Óvatosan nyissa ki a dobozt, vegye ki a tartalmát, tegye keménypapírra vagy más olyan felületre, ahol sérülés ellen védve van.**
- Ellenőrizze a csomagolás tartalmát a részek listája szerint a következő oldalon és győződjön meg, hogy minden rész rendben van. Sérült vagy hibás alkatrészeket ne használjon fel.
- A szerelés előtt alaposan olvassa át az útmutatót.

FONTOS BIZTONSÁGI TUDNIVALÓK

Gondosan szerelje össze és kezelje a terméket. A beszerelés előtt olvassa el és tartsa be az összes utasítást. A szerelésnél használjon alkalmas védőfelszerelést.

Lépjen kapcsolatba szaktechnikussal, ha:

- Ha nem érti ezen utasításokat, vagy kétségei vannak a telepítés biztonságosságát illetően.
- Ha nem tudja milyen szerkezetű a fal, lépjen kapcsolatba azzal, aki építette.

A terméket csak a jelen útmutatóban megadott célokra és konfi gurációban használja. A helytelen össze- és felszerelésből vagy helytelen használatból származó sérülésekért és károkért nem vállalunk felelősséget.

Megjegyzés: A műszaki adatok és kivitel a termék fejlesztése miatt változhat előzetes figyelmeztetés nélkül.

FONTOS

- Beszerelés és használat előtt gondosan olvassa el ezen útmutatót és őrizze meg későbbi használatra.
- Ha csavarok behúzásához elektromos eszközt használ, kérjük óvatosan járjon el.
- Ügyeljen arra, hogy a csavarok behúzásánál ne tegye tönkre a menetet. Ez a video asztal / tartó károsodását okozhatná. Ne telepítse a berendezést nedves vagy máshogy sérült falra. A rögzítő anyagok, amiket a csomagolásban kapott, masszív fa, téglá vagy beton falakra szerelésre szolgál. Más anyagú falakra szerelésnél kérje szakember tanácsát.
- A berendezést ne szerelje szét és ne javítsa maga.
- Soha se telepítsen és ne használjon olyan berendezést, amin látható sérülés van. Ha bizonytalan, lépjen kapcsolatba a szállítójával. A Stell cég nem felelős ezen berendezés hibás telepítéséért.
- A berendezést úgy kell elhelyezni, hogy a telepítés után elérhető legyen a hálózati aljzat.
- A berendezés élei személyi sérülést okozhatnak.
- Ezen berendezést nem gyermekek, fel nem készített személyek általi használatra vagy beszerelésre tervezték, ha azok nincsenek felelős személy felügyelete alatt a biztonság biztosításához a berendezés beszerelése vagy használata során. A gyerekeknek felügyelet alatt kell lenniük, hogy biztosítsa, nem fognak a berendezésbe beavatkozni. Ne engedje a gyerekeknek, hogy a berendezésre felakaszkodjanak, vagy azzal máshogy manipuláljanak. Ellenkező esetben komoly sérülések adódhatnak. Soha se szúrja az ujjait vagy mást a berendezésbe. Személyi sérülés vagy anyagi kár keletkezhetne.
- Ezen berendezést a használati útmutatóval és használati céljával összhangban használja.



Ezt a hangszórótartót biztonságosan kell rögzíteni a függőleges falhoz. Ha nincs szilárdan rögzítve, leeshetne és az sérülést vagy kárt okozhatna.

Megjegyzés: A szereléshez és a tartozékként kapott felszerelés nem acélcsöves és salakbeton falakra telepítésre szolgál. Ha a tartozékban nincs olyan felszerelés, amire szüksége van a telepítéshez, nézze meg a helyi vasüzletben és kérje ki az eladó tanácsát.

UTASÍTÁSOK ÉS TÁJÉKOZTATÓ A HASZNÁLT CSOMAGOLÓANYAGOKRA VONATKOZÓAN

A használt csomagolóanyagokat az önkormányzat által kijelölt hulladéklerakó helyre helyezze el!

HASZNÁLT ELEKTROMOS ÉS ELEKTRONIKUS BERENDEZÉSEK MEGSEMISÍTÉSE



Ez a jelzés a terméken vagy a kísérő dokumentációban azt jelzi, hogy az elektromos vagy elektronikus termék nem dobható háztartási hulladék közé. A helyes megsemmisítéshez és újrafelhasználáshoz ezen termékeket kijelölt hulladékgyűjtő helyre adja le. Az EU országaiban vagy más európai országokban a termékek visszaválthatóak az eladóhelyen azonos új termék vásárlásánál. A termék helyes megsemmisítésével segít megelőzni az élőkönyezetre és emberi egészségre kockázatos lehetséges veszélyek kialakulását amelyek a hulladék helytelen kezelésével adódhatnak. További részletekről érdeklődjön a helyi hatóságnál vagy a legközelebbi gyűjtőhelyen. Az ilyen fajta hulladék helytelen megsemmisítése a helyi előírásokkal összhangban bírsággal sújtható.

Vállalkozások számára a Európai Unióban

Ha meg akarja semmisíteni az elektromos vagy elektronikus berendezést, kérje a szükséges információkat az eladójától vagy szállítójától.

Megsemmisítés Európai Unión kívüli országban

Ez a jelzés az Európai Unióban érvényes. Ha meg akarja semmisíteni a terméket, kérje a szükséges információkat a helyes megsemmisítésről a helyi hivataloktól vagy az eladójától.



Ez a termék összhangban van az EU elektromágneses kompatibilitásról és árambiztonságról szóló irányelveivel.

Változtatások a szövegben, kivitelben és műszaki jellemzőkben előzetes figyelmeztetés nélkül történhetnek és minden módosításra vonatkozó jog fenntartva.

УКАЗАНИЯ ЗА РАЗОПАКОВАНЕ

- **Отворете внимателно кашона, извадете съдържанието му и го разположете върху лист картон или друга предпазна материя, за да се избегнат повреди по частите.**
- Проверете наличността на частите по приложения Списък на частите, за да сте сигурни, че всички компоненти са получени в изправност. Не ползвайте повредени или дефектни части.
- Прочетете внимателно всички указания, преди да предприемете монтаж.

ВАЖНА ИНФОРМАЦИЯ ЗА БЕЗОПАСНОСТ

Монтирайте и ползвайте внимателно това устройство. Моля, прочетете това ръководство, преди да се заемете с монтажа и следвайте точно всички указания в него. По време на монтажа ползвайте подходящи средства за безопасност.

Моля, извикайте квалифициран техник по монтажа за помощ:

- Ако не разбирате тези указания или имате съмнения за безопасността на монтажа.
- Ако не сте сигурни за вида на стената.

Не ползвайте този продукт за каквато и да е цел или в каквато и да е конфигурация, която не е посочена изрично в това ръководство. С настоящето декларираме, че не поемаме каквато и да е отговорност за нараняване или повреда, произтичащи от неправилно сглобяване, неправилен монтаж или неправилно ползване на този продукт.

Забележка: Техническите характеристики и конструкцията могат да бъдат променени без предупреждение при усъвършенстване на продукта.

ВАЖНО

- Преди монтиране и ползване, прочетете внимателно това ръководство и го запазете за бъдеща употреба.
- При ползване на електрически инструменти за завинтване, работете с повишено внимание.
- При затягане на винтовете внимавайте да не повредите резбата им. Това може да повреди конзолата. Не монтирайте този продукт на влажна или повредена стена. Закрепващите елементи, включени в доставката, са за монтаж върху стени от плътно дърво, тухли или бетон. За монтирање върху стена от друг материал, се консултирайте със специалист.
- Не разглобявайте и не поправяйте продукта сами.
- Никога не монтирайте или обслужвайте този продукт, ако той има признаци на повреда. Ако не сте сигурни, се свържете с доставчика. Фирма Stell не поема отговорност за неправилен монтаж на този продукт.
- Продуктът трябва да бъде монтиран така, че стенният ел.контакт да бъде достъпен и след монтажа.
- Острите ръбове на този продукт могат да причинят нараняване.
- Този продукт не е проектиран за монтаж и ползване от малки деца или неинструирани лица, освен ако не са под надзора на лица, отговорни за безопасността при монтажа и ползването на продукта. Децата трябва да са под надзор, за да е сигурно, че няма да се заиграят с продукта. Не позволявайте на деца да увисват на продукта или да боравят с него по друг начин. Ако случаят не е такъв, може да се получи сериозно нараняване. Никога не пъхайте пръстите си или други предмети в механизма на продукта. Хора могат да бъдат наранени или предмети повредени.
- Ползвайте този продукт в съответствие с ръководството за потребителя и съгласно предназначението му.



Стенната конзола за тонколона трябва да бъде здраво закрепена към вертикална стена. Ако конзолата не бъде правилно монтирана, тя може да падне, причинявайки нараняване или повреда.

Бележка: Монтажните елементи и другите компоненти, включени в доставката, не са предвидени за монтиране на конзолата на стени със стоманени плочки или на стени от газобетонни блокчета. Ако компонентите, от които се нуждаете за монтиране, не са включени в доставката, се консултирайте със специализиран магазин за закрепващи елементи кои са подходящи за вашия случай.

УКАЗАНИЯ И ИНФОРМАЦИЯ ЗА ИЗХВЪРЛЯНЕ НА УПОТРЕБЕНИТЕ ОПАКОВЪЧНИ МАТЕРИАЛИ

Изхвърляйте опаковъчните материали на място, определено за обичайни отпадъци.

ИЗХВЪРЛЯНЕ НА УПОТРЕБЯВАНИ ЕЛЕКТРИЧЕСКИ И ЕЛЕКТРОННИ УРЕДИ



Значението на символа върху устройството, неговите принадлежности или опаковки показва, че този продукт не може да бъде третиран като обикновен домашен боклук. Моля, оставяйте този продукт в пункт за събиране на електроуреди с цел последващото им рециклиране. Друга възможност в някои държави на ЕС или извън него, е да върнете продукта на продавача, ако възнамерявате да купите нов аналогичен продукт. Изхвърлянето на този продукт на правилно място ще спести ценни природни ресурси и ще предотврати потенциално негативно въздействие върху околната среда и човешкото здраве, което би се получило при неправилно третиране на продукта като обикновен отпадък. Моля, попитайте местните власти за най-близкия пункт за събиране на употребявани електроуреди. Неправилното изхвърляне на този вид боклук може да е причина за глоба въз основа на националните разпоредби.

За фирми, действащи в ЕС

Ако желаете да изхвърлите ненужно електрическо или електронно устройство, поискайте необходимата информация от вашия продавач или доставчик.

Изхвърляне на употребявани устройства в страни извън ЕС

Ако желаете да изхвърлите това устройство като ненужно, поискайте необходимата информация за правилните действия по изхвърляне от съответната местна служба или от вашия продавач.



Този продукт отговаря на изискванията на всички директиви на ЕС, които имат отношение към него.

Промени в текста, конструкцията и техническите спецификации могат да бъдат направени без предупреждение. Запазваме си правото за такива промени.

UPUTE ZA VAĐENJE IZ AMBALAŽE

- **Pažljivo otvorite kartonsku ambalažu, izvadite sadržaj i položite na kartonsku ploču ili drugu zaštitnu površinu kako biste izbjegli oštećenja.**
- Provjerite sadržaj ambalaže prema popisu isporučenih dijelova na sljedećoj stranici kako biste ustanovili jesu li svi dijelovi isporučeni i neoštećeni. Nemojte rabiti oštećene ili neispravne dijelove.
- Prije postavljanja pažljivo pročitajte upute.

VAŽNE SIGURNOSNE INFORMACIJE

Pažljivo postavite i rabite ovaj uređaj. Pročitajte ove upute prije početka postavljanja i pažljivo slijedite sve navedene upute. Tijekom postavljanja rabite odgovarajuću zaštitnu opremu.

U sljedećim se slučajevima obratite kvalifi ciranom instalateru:

- Ako ne razumijete ove upute ili imate bilo kakvih nedoumica u vezi sigurnosti instalacije.
- Ako niste sigurni kakva su svojstva zida. Te informacije možete dobiti od stručne osobe.

Ovaj proizvod nemojte rabiti ni u koje druge svrhe i ni u kojoj konfi guraciji koja nije izričito navedena u ovim uputama. Ovime se odričemo bilo kakve odgovornosti za ozljede ili materijalne štete proizašle iz nepravilnog sastavljanja, montiranja ili uporabe ovog proizvoda.

Napomena: Specifi kacija i dizajn predmet su mogućih izmjena bez obavijesti, u svrhu poboljšavanja.

VAŽNO

- Prije instalacije i uporabe pažljivo pročitajte ovaj vodič i sačuvajte ga za slučaj potrebe.
- Prilikom zatezanja vijaka pomoću električnih alata budite na povećanom oprezu.
- Prilikom zatezanja vijaka pazite da ne oštetite navoj. To može oštetiti stolić ili držač. Proizvod nemojte postavljati na mokar ili oštećen zid. Materijali za zatezanje isporučeni s proizvodom predviđeni su za postavljanje na zidove od masivnog drva, cigle ili betona. Za postavljanje na zidove od drugih materijala obratite se stručnjaku.
- Proizvod nemojte rastavljati ni popravljati sami.
- Proizvod nemojte postavljati ni servisirati ako su vidljivi znakovi oštećenja. Ako niste sigurni, obratite se dobavljaču. Stell nije odgovoran za neispravno postavljanje ovog proizvoda.
- Proizvod treba postaviti tako da utičnica napajanja bude dostupna.
- Oštri rubovi ovog proizvoda mogu uzrokovati tjelesne ozljede.
- Proizvod nije predviđen da njime rukuju ni da ga instaliraju malena djeca ili nestručne osobe, osim ako su pod nadzorom osoba odgovornih za njihovu sigurnost tijekom rukovanja proizvodom ili njegovog postavljanja. Djecu je potrebno nadzirati kako se ne bi igrala ovim proizvodom. Ne dopustite djeci da se vješaju o proizvod ni da njime rukuju na bilo koji način. U suprotnom može doći do ozbiljnih ozljeda. Nemojte gurati prste ni predmete u mehanizam proizvoda. Može doći do tjelesnih ozljeda ili materijalne štete.
- Ovaj proizvod rabite u skladu s korisničkim priručnikom i predviđenom namjenom.



Držač zvučnika mora biti čvrsto pričvršćen na okomiti zid. Ako nije pravilno postavljena, konzola može pasti te uzrokovati tjelesne ozljede i/ili materijalnu štetu.

Napomena: Dijelovi za montiranje isporučeni u ovom paketu nisu predviđeni za montiranje na zidove s čeličnim podupiračima, zidove od blok opeke i sl. Ako pribor koji trebate za svoju instalaciju nije isporučen, obratite se lokalnoj trgovini građevinskog materijala ili željezariji.

UPUTE I INFORMACIJE O ODLAGANJU RABLJENOG MATERIJALA ZA PAKIRANJE

Rabljenu ambalažu odložite na javnom odlagalištu otpada.

ODLAGANJE RABLJENIH ELEKTRIČNIH I ELEKTRONIČKIH UREĐAJA



Simboli na proizvodu, njegovim dodacima ili ambalaži označavaju da se proizvod ne smije tretirati kao kućanski otpad. Molimo da ovaj proizvod odložite na prikladnom odlagalištu za recikliranje električnog i elektroničkog otpada. U nekoliko zemalja Europske unije ili drugim europskim zemljama moguće je proizvod vratiti lokalnom trgovcu prilikom kupnje jednakog proizvoda. Pravilnim odlaganjem ovog proizvoda pomoći ćete očuvati prirodne resurse i spriječiti potencijalno negativan utjecaj na okoliš i ljudsko zdravlje, do kojega može doći zbog nepropisnog zbrinjavanja otpada. Za dodatne pojedinosti obratite se lokalnim vlastima ili najbližem odlagalištu. Nepropisno odlaganje ove vrste otpada podložno je nacionalnim kaznenim zakonima.

Za poslovne subjekte u Europskoj uniji

Ako želite odložiti električni ili elektronički uređaj, zatražite potrebne informacije od prodavača ili dobavljača.

Odlaganje u državama izvan Europske unije

Ako želite odložiti ovaj proizvod, od lokalne uprave ili od trgovca zatražite potrebne informacije pravilnom načinu odlaganja.



Ovaj proizvod zadovoljava sve osnovne zahtjeve EU propisa koji se odnose na njega.

Zadržavamo pravo na moguće promjene teksta, dizajna i tehničkih specifi kacija bez prethodne najave.

UPUTSTVA ZA RASPAKIVANJE

- **Pažljivo otvorite kutiju od kartona, izvadite sadržaj i rasporedite ga na karton ili na drugu zaštitnu površinu da biste izbegli oštećenja.**
- Proverite sadržaj pakovanja sa spisikom isporučenih delova na sledećoj strani da biste se uverili da su sve komponente primljene neoštećeno. Nemojte koristiti oštećene ili pokvarene delove.
- Pažljivo pročitajte sva uputstva pre nego što pokušate instaliranje.

VAŽNE BEZBEDNOSNE INFORMACIJE

Pažljivo instalirajte i radite sa ovim uređajem. Pre početka instaliranja pročitajte ovo uputstvo i pažljivo sledite sve instrukcije u njemu. Tokom instaliranja koristite pogodnu zaštitnu opremu.

Pozovite ovlašćenog instalatera u pomoć ako:

- Ne razumete ove instrukcije ili imate bilo kakve sumnje u vezi bezbednost instalacije.
- Niste sigurno u karakteristike vašeg zida, posavetujte se sa kvalifi kovanim instalaterom.

Ne koristite ovaj proizvod u bilo koje druge namene ili u bilo kakvoj drugoj konfi guraciji koja nije izričito određena u ovom uputstvu. Ovim se odričemo od bilo kakve odgovornosti za povrede ili oštećenja koja nastaju zbog nepravilnog sklapanja, montaže ili nepravilne upotrebe ovog proizvoda.

Napomena: Specifikacije i konstrukcija su predmet mogućih izmena bez prethodne najave radi poboljšanja.

VAŽNO

- Pre instaliranja i upotrebe pažljivo pročitajte ovaj priručnik i čuvajte ga za buduće potrebe.
- Kada koristite električne alate za pritezanje zavrtnjeva, onda budite posebno pažljivi.
- Kada pritezate zavrtnjeve pazite da ne oštetite navoj. To može oštetiti sto/držač. Nemojte instalirati ovaj proizvod na mokrom ili drugačije oštećenom zidu. Materijal za pričvršćivanje, koji je isporučen sa proizvodom, je konstruisan za instaliranje na zidovima od masivnog drveta, cigala ili betona. Za montažu na zidovima od drugog materijala posavetujte se sa stručnjakom.
- Nemojte samo demontirati niti popravljati na svoju ruku.
- Nikada nemojte instalirati ili koristiti ovaj proizvod ako pokazuje znake oštećenja. Ako niste sigurni, onda stupite u kontakt sa vašim prodavcem. Stell ne preuzima nikakvu odgovornost za pogrešno instaliranje ovog proizvoda.
- Proizvod mora da bude postavljen tako da je utičnica za napajanje pristupačna nakon instaliranja.
- Oštre ivice na ovom proizvodu mogu prouzrokovati povrede.
- Ovaj proizvod nije konstruisan da bude korišćen niti instaliran od strane malih deca ili nestručnih osoba, osim ako su pod nadzorom osoba odgovornih za bezbednost tokom rukovanja ili instaliranja proizvoda. Deca treba da budu pod nadzorom da bi se osiguralo da ne pokvare proizvod. Nemojte dozvoliti da se deca vešaju na proizvodu niti da rukuju s njime na bilo koji drugi način. U suprotnom mogu nastati ozbiljne povrede. Nikada nemojte umetati prste ili druge stvari u mehanizam proizvoda. Mogu se povrediti osobe ili oštetiti imovina.
- Koristite ovaj proizvoda u skladu sa korisničkim uputstvom i njegovom namenom.



Držač zvučnika mora biti čvrsto pričvršćen na vertikalni zid. Ako nosač nije pravilno namontiran, onda može pasti i dovesti do mogućih povreda ili oštećenja.

Napomena: Komponente za montažu i isporučena oprema u ovom pakovanju nisu konstruisani za instaliranja na zidovima sa vertikalnim elementima ili na zidovima od blokova od šljake. Ako oprema koju trebate za instaliranje nije isporučena, onda posavetujte se sa vašom lokalnom gvožđarom za pravilnu opremu za montažu.

UPUTSTVA I INFORMACIJE U VEZI ODLAGANJE KORIŠĆENOG MATERIJALA ZA PAKOVANJE

Odložite materijal za pakovanje na mestu za javno odlaganje otpada.

ODLAGANJE KORIŠĆENIH ELEKTRIČNIH I ELEKTRONSKIH UREĐAJA



Značenje simbola na proizvodu, njegovom priboru ili pakovanju označava da ovaj proizvod ne treba tretirati kao kućni otpad. Odložite ovaj proizvod kod lokalnog mesta za sakupljanje radi recikliranja električnog i elektronskog otpada. Alternativno u nekim državama Evropske unije ili evropskim državama možete vratiti vaše proizvode lokalnom prodavcu prilikom kupovine sličnog i novog proizvoda. Pravilno odlaganje ovog proizvoda pomaže u očuvanju vrednih prirodnih sirovina i pomaže u sprečavanju potencijalno negativnog uticaja na životnu sredinu i ljudsko zdravlje, što može da bude prouzrokovano kao rezultat nepravilne obrade otpada. Pitajte svoje lokalne nadležne organe ili najbliži centar za sakupljanje otpada za više detalja. Nepravilno odlaganje ove vrste otpada može da bude predmet nacionalnim propisima i kažnjivo.

Za poslovne subjekte u Evropskoj uniji

Ako želite da odložite električni ili elektronski uređaj, onda potražite neophodne informacije od vašeg prodavca ili dobavljača.

Odlaganje u ostalim državama izvan Evropske unije

Ako želite da odložite ovaj proizvod, onda potražite neophodne informacije od pravilnom načinu odlaganja od lokalnih nadležnih organa ili od vašeg prodavca.



Ovaj proizvod ispunjava sve osnovne zahteve EU propisa.

Izmene u tekstu, dizajnu i tehničkim specifikacijama mogu da budu sprovedene bez prethodne najave i mi zadržavamo pravo na te izmene.

O NÁS

Zmínka o době, kdy televize stála v jedné poloze na stolku, a divák si musel najít vhodné místo, aby ji vůbec mohl sledovat, zní jako vyprávění z pravěku. Dnešní technika se naopak dokonale přizpůsobuje svým uživatelům. Důkazem je i široká nabídka výrobků značky Stell, která od roku 2005 zahrnuje kromě fixních, výsuvných a polohovatelných držáků na televizory a AV přístroje, také různé typy moderních stolků a polic.

Mezi hlavní přednosti výrobků Stell patří kromě špičkové kvality a maximální flexibility i snadná obsluha, která je zárukou jednoduchého ovládnutí a příjemného užívání. Zvláště milovníci designu pak ocení atraktivní vzhled, typický pro všechny výrobky značky Stell.

Na výběr je mnoho typů držáků pro nejrozmanitější typy a velikosti televizorů a AV přístrojů. Z široké nabídky si vybere stejně tak majitel 100" obrazovky, který si pořídí výsuvný a polohovatelný držák Stell s nosností až 70 kg, jako žena, zvyklá sledovat při vaření malou televizi s úhlopříčkou 13", již dobře poslouží jednoduchý fixní držák Stell zabudovaný v kuchyňské lince.

V nabídce značky Stell najdete i kombinace držáků s tv stolkou, nebo samostatné univerzální stolky pro každý interiér, v provedení kov/sklo nebo dřevo/sklo.

Oblíbené jsou i stolní držáky na televize nebo monitory, usnadňující práci u počítače.

Trendem poslední doby, který nachází uplatnění nejen ve veřejných prostorách, ale i v moderních designových interiérech, jsou pak stropní polohovatelné držáky pro přístroje s úhlopříčkou až 70" a nosností až 80 kg a také stropní – fixní nebo výsuvné – držáky projektorů.

Značka Stell myslí i na příznivce dobré hudby. Pro přístroje DVD a SET-TOP BOX nabízí praktické univerzální police i nástěnné polohovatelné držáky pro reproduktory, které přispívají ke kvalitnímu poslechu hudby a mluveného slova.

Výrobky Stell dobře znají i majitelé satelitů – kvalitní a přitom cenově velmi výhodné držáky antén mají široké využití – dají se připevnit na zeď, na balkon nebo na stožár.



FAST ČR, a. s.
Černokostecká 1621
251 01 Říčany
Czech Republic
www.stell-accessories.eu